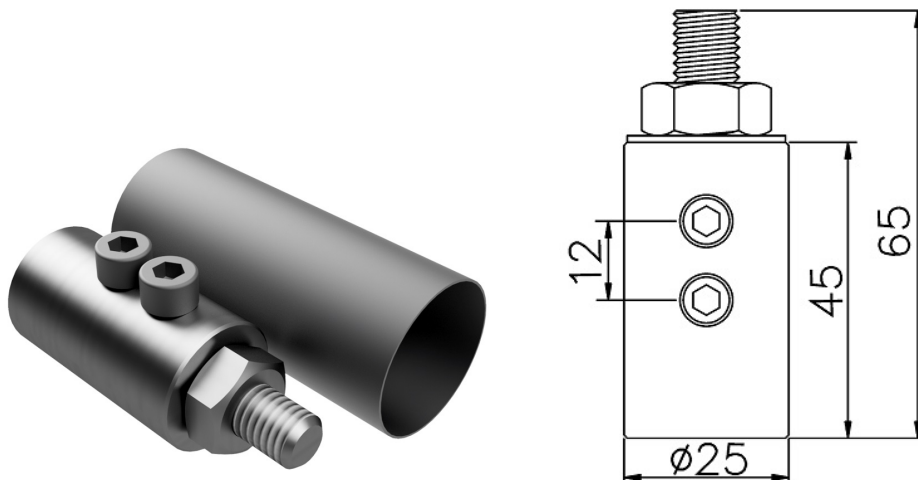


Przewody wysokonapięciowe i akcesoria • Osprzęt do przewodów

**Głowica do masztu z opaską termokurczliwą (stal nierdzewna) /INOX/**

NR KATALOGOWY : AH39013



GTIN	5907675563852
Materiał	polietylen, stal nierdzewna
Śruba	2xM8x6
Materiał śruby/nakrętki	stal nierdzewna
Opaska	28x100
Inne	Produkt dedykowany: przewód wysokonapięciowy (nr kat. AH39200).

W związku z ciągłym rozwojem technicznym, firma AH Hardt sp.j. zastrzega sobie prawo do wprowadzania zmian technicznych i technologicznych wyrobów. Przedstawione ilustracje nie są wiążące.