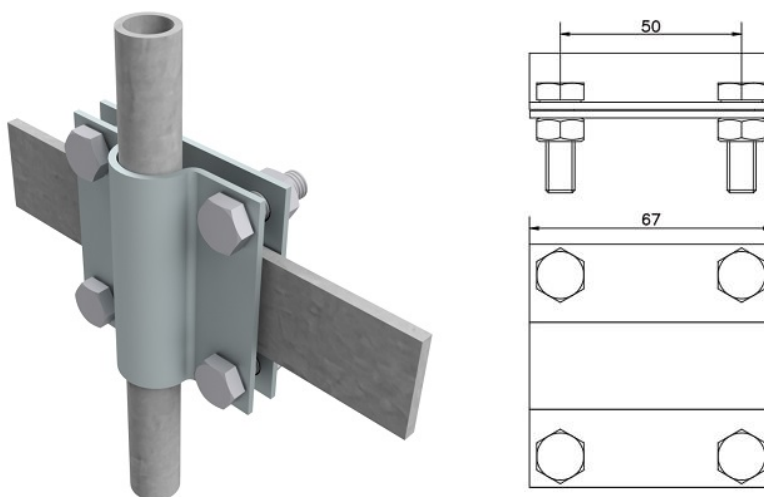


Uziomy i elementy do uziemienia • Złącza uziomowe

## Złącze uziomowe 2-płytkowe pręt B do 40mm Ø20mm (stal ocynkowana galwanicznie) /OC/

NR KATALOGOWY : AH01211



GTIN	5901832910350
Materiał	stal ocynkowana elektrolitycznie
Zakres przewodu okrągłego/płaskiego [mm]:	Ø14-20/B do 40
Śruba	4xM8x25
Materiał śruby/nakrętki	stal ocynkowana
Inne	B - maksymalna szerokość bednarki

W związku z ciągłym rozwojem technicznym, firma AH Hardt sp.j. zastrzega sobie prawo do wprowadzania zmian technicznych i technologicznych wyrobów. Przedstawione ilustracje nie są wiążące.