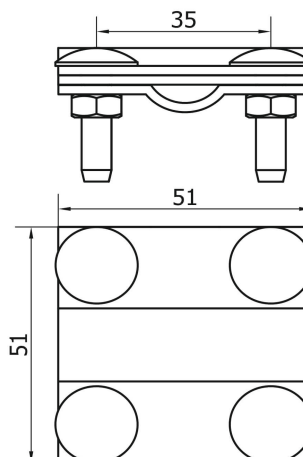
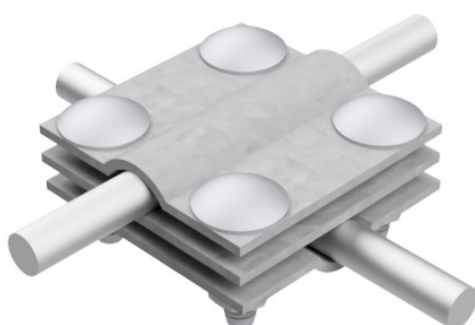


Złącza • Złącza krzyżowe

Złącze krzyżowe 4-otworowe 3 płytkowe B do 30mm (stal ocynkowana ogniowo) /OG/

NR KATALOGOWY : AH0104OG



GTIN	5907675560011
Materiał	stal ocynkowana ogniowo
Zakres przewodu okrągłego/płaskiego [mm]:	Ø8/B do 30
Śruba	4xM6x25
Materiał śruby/nakrętki	stal ocynkowana
Inne	B - maksymalna szerokość bednarki

W związku z ciągłym rozwojem technicznym, firma AH Hardt sp.j. zastrzega sobie prawo do wprowadzania zmian technicznych i technologicznych wyrobów. Przedstawione ilustracje nie są wiążące.