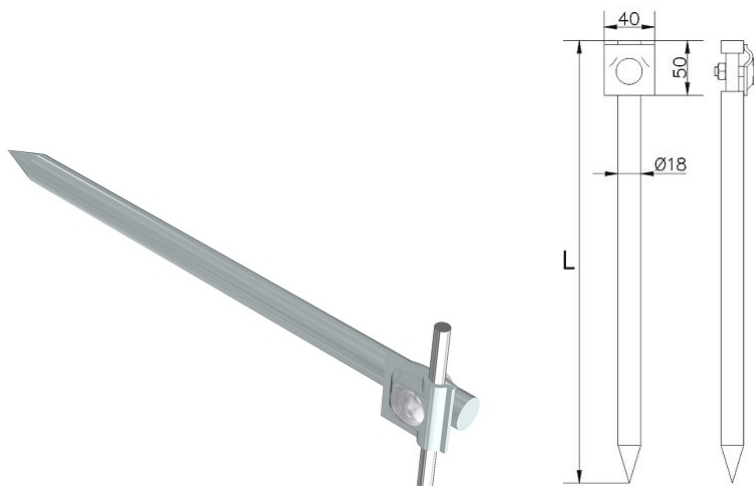


Kotwy

Kotwa wbijana z blokadą l=35cm (stal ocynkowana galwanicznie) /OC/

NR KATALOGOWY : AH15021



GTIN	5901832918363
Materiał	stal ocynkowana elektrolitycznie
Zakres przewodu okrągłego/płaskiego [mm]:	Ø8-10
Śruba	1xM10x30
Materiał śruby/nakrętki	stal ocynkowana
Wysokość/długość [mm]	L=350

W związku z ciągłym rozwojem technicznym, firma AH Hardt sp.j. zastrzega sobie prawo do wprowadzania zmian technicznych i technologicznych wyrobów. Przedstawione ilustracje nie są wiążące.