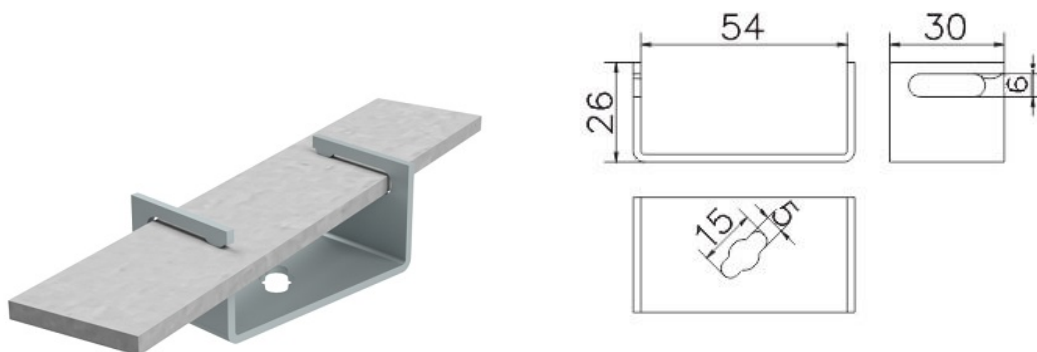


Uziomy i elementy do uziemienia • Uchwyty do bednarki

**uchwyt do bednarki B do 50x5mm gr, 6mm (stal ocynkowana galwanicznie)
/OC/**NR KATALOGOWY : **AH26011P**

GTIN	5907675563937
Materiał	stal ocynkowana elektrolitycznie
Zakres przewodu okrągłego/płaskiego [mm]:	B do 50x5mm
Inne	B - maksymalna szerokość bednarki

W związku z ciągłym rozwojem technicznym, firma AH Hardt sp.j. zastrzega sobie prawo do wprowadzania zmian technicznych i technologicznych wyrobów. Przedstawione ilustracje nie są wiążące.