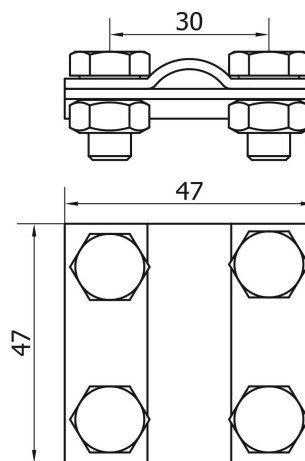
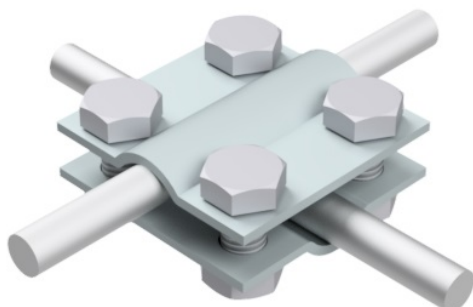


Złącza • Złącza krzyżowe

Złącze krzyżowe 4-otworowe 2 płytkowe; (stal ocynkowana galwanicznie) /OC/NR KATALOGOWY : **AH01101**

GTIN	5901832910244
Materiał	stal ocynkowana elektrolitycznie
Zakres przewodu okrągłego/płaskiego [mm]:	Ø8
Śruba	4xM8x16
Materiał śruby/nakrętki	stal ocynkowana

W związku z ciągłym rozwojem technicznym, firma AH Hardt sp.j. zastrzega sobie prawo do wprowadzania zmian technicznych i technologicznych wyrobów. Przedstawione ilustracje nie są wiążące.