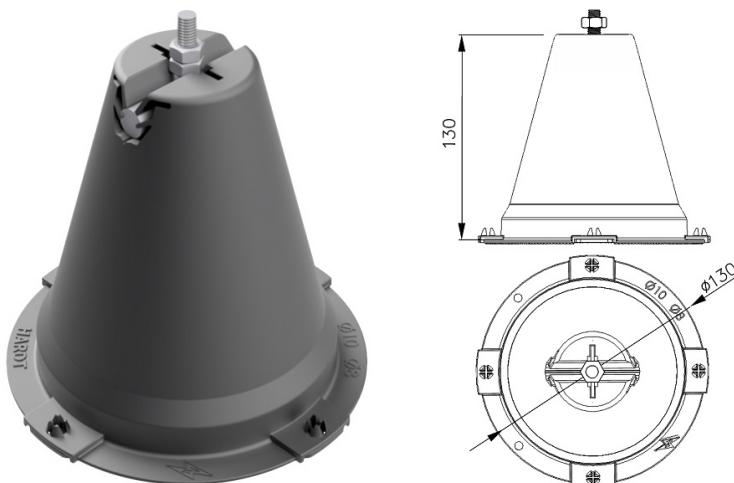


Pozostałe wyroby

**Uchwyt do koryt kablowych M6 (stal ocynkowana galwanicznie / tworzywo)
/OC/TW/**NR KATALOGOWY : **AH38541P**

GTIN	5907675563791
Materiał	stal ocynkowana elektrolitycznie, tworzywo
Waga [kg]	0,95-1,05
Inne	uchwyt kompatybilny z podstawką AH12150, podstawa betonowa w tworzywie oraz uchwyt mogą występować oddzielnie

W związku z ciągłym rozwojem technicznym, firma AH Hardt sp.j. zastrzega sobie prawo do wprowadzania zmian technicznych i technologicznych wyrobów. Przedstawione ilustracje nie są wiążące.