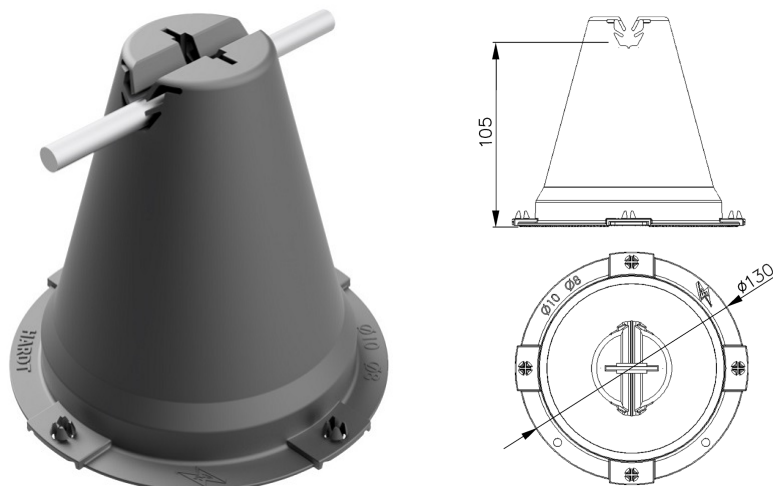


Uchwyty odgromowe • Uchwyty betonowe w tworzywie

**Uchwyt betonowy w tworzywie h=10,5cm (tworzywo) /TW/**

NR KATALOGOWY : AH12140P



|   |   |
|---|---|
| GTIN                                      | 5907675563463                           |
| Materiał                                  | polietylen, beton                       |
| Zakres przewodu okrągłego/płaskiego [mm]: | Ø8-10                                   |
| Wysokość/długość [mm]                     | 105                                     |
| Średnica [mm]                             | Ø130                                    |
| Waga [kg]                                 | ~1                                      |
| Inne                                      | Uchwyt kompatybilny z podstawką AH12150 |

W związku z ciągłym rozwojem technicznym, firma AH Hardt sp.j. zastrzega sobie prawo do wprowadzania zmian technicznych i technologicznych wyrobów. Przedstawione ilustracje nie są wiążące.