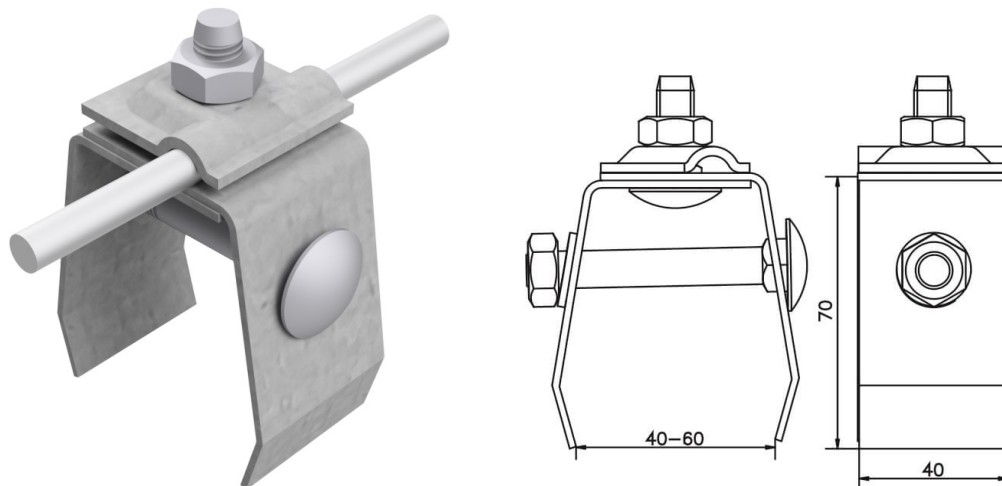


Uchwyty na blachę

Uchwyt uniwersalny do konstrukcji (stal ocynkowana ogniowo) /OG/

NR KATALOGOWY : AH0808OG



GTIN	5907675560660
Materiał	stal ocynkowana ogniowo
Zakres przewodu okrągłego/płaskiego [mm]:	Ø8-10/B do 40-60
Śruba	1xM10x30 1xM10x70
Materiał śruby/nakrętki	stal ocynkowana
Inne	B - maksymalna szerokość bednarki

W związku z ciągłym rozwojem technicznym, firma AH Hardt sp.j. zastrzega sobie prawo do wprowadzania zmian technicznych i technologicznych wyrobów. Przedstawione ilustracje nie są wiążące.