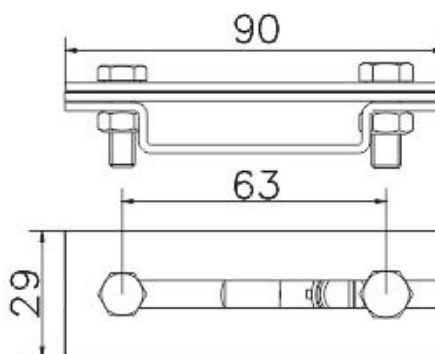
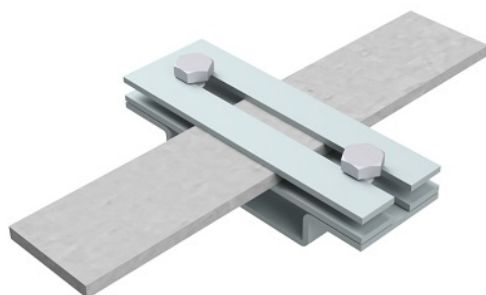


Uziomy i elementy do uziemienia • Uchwyty do bednarki

Uchwyt do bednarki 3-płytkowy B do 50mm (stal ocynkowana galwanicznie) /OC/

NR KATALOGOWY : AH26051



GTIN	5901832919674
Materiał	stal ocynkowana elektrolitycznie
Zakres przewodu okrągłego/płaskiego [mm]:	B do 50
Śruba	2xM6x20
Materiał śruby/nakrętki	stal ocynkowana
Inne	B - maksymalna szerokość bednarki

W związku z ciągłym rozwojem technicznym, firma AH Hardt sp.j. zastrzega sobie prawo do wprowadzania zmian technicznych i technologicznych wyrobów. Przedstawione ilustracje nie są wiążące.