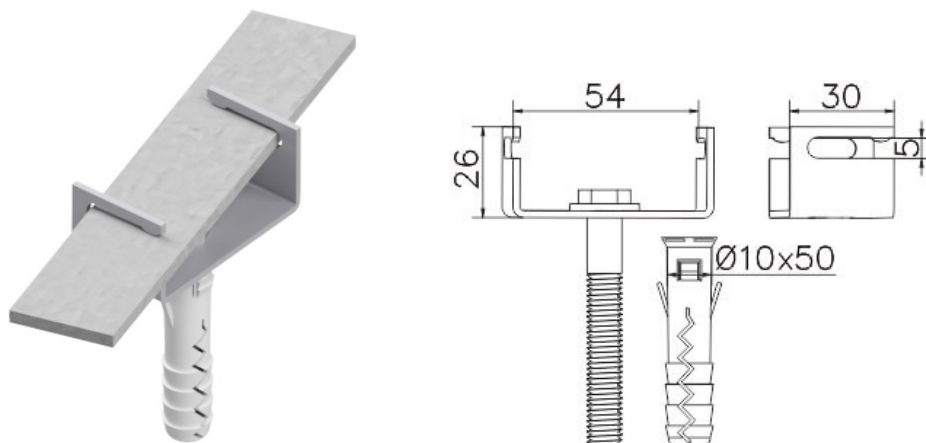


Uziomy i elementy do uziemienia • Uchwyty do bednarki

Uchwyt do bednarki z kołkiem rozporowym B do 50mm (stal nierdzewna) /IN/

NR KATALOGOWY : AH26023



GTIN	5901832919827
Materiał	stal nierdzewna
Zakres przewodu okrągłego/plaskiego [mm]:	B do 50
Materiał śruby/nakrętki	stal nierdzewna
Inne	B - maksymalna szerokość bednarki; kołek Ø10x50mm

W związku z ciągłym rozwojem technicznym, firma AH Hardt sp.j. zastrzega sobie prawo do wprowadzania zmian technicznych i technologicznych wyrobów. Przedstawione ilustracje nie są wiążące.