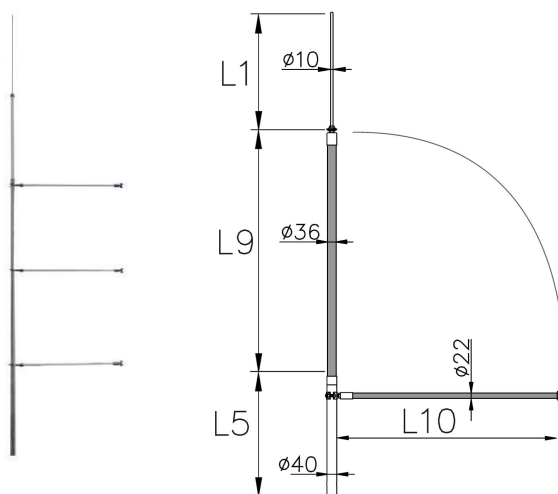


Zwody pionowe odgromowe • Iglice odgromowe mocowane do ściany

Iglica odgromowa mocowana do ściany/konstrukcji izolowana do zwodów odsuniętych $h=2000\text{mm}$

NR KATALOGOWY : AH41101



GTIN	5906764388987
Materiał	aluminium, włókno szklane, stal ocynkowana
Zakres przewodu okrągłego/płaskiego [mm]:	$\phi 8-10$
Wysokość/długość [mm]	2000
Średnica [mm]	$\phi 10-40$
L1/L2/L3/L4/L5/L6/L7/L8/L9/L10/L11/L12 [mm]	500/.../.../500/.../.../1000/1000/.../...
Strefa wiatrowa PL	I,II,III
Izolator boczny [szt.]	1
Waga [kg]	3.95

W związku z ciągłym rozwojem technicznym, firma AH Hardt sp.j. zastrzega sobie prawo do wprowadzania zmian technicznych i technologicznych wyrobów. Przedstawione ilustracje nie są wiążące.