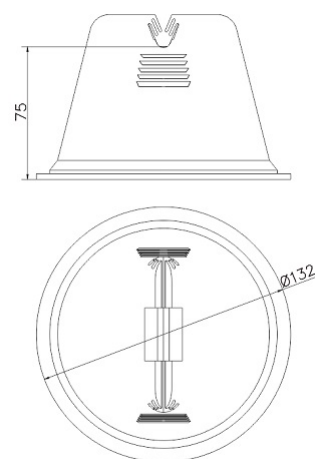


Uchwyty betonowe w tworzywie

Uchwyt betonowy w tworzywie; h=7,5cm (tworzywo) /TW/

NR KATALOGOWY : AH12140A



GTIN	5907675564279
Materiał	tworzywo, beton
Zakres przewodu okrągłego/płaskiego [mm]:	Ø8
Wysokość/długość [mm]	75
Średnica [mm]	Ø132
Waga [kg]	~1

W związku z ciągłym rozwojem technicznym, firma AH Hardt sp.j. zastrzega sobie prawo do wprowadzania zmian technicznych i technologicznych wyrobów. Przedstawione ilustracje nie są wiążące.