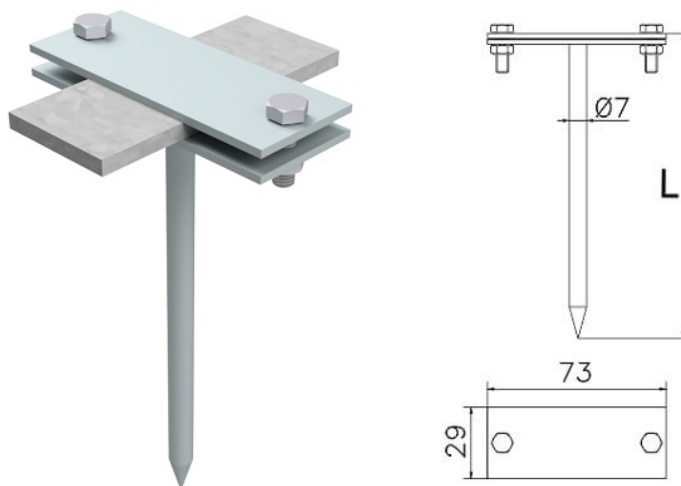


Uziomy i elementy do uziemienia • Uchwyty do bednarki

## Uchwyt uniwersalny do bednarki wbijany h=18cm B do 50mm (stal ocynkowana galwanicznie) /OC/

NR KATALOGOWY : **AH06081**



GTIN	5901832913184
Materiał	stal ocynkowana elektrolitycznie
Zakres przewodu okrągłego/płaskiego [mm]:	B do 50
Śruba	2xM5x16
Materiał śruby/nakrętki	stal ocynkowana
Wysokość/długość [mm]	L=180
Inne	B - maksymalna szerokość bednarki

W związku z ciągłym rozwojem technicznym, firma AH Hardt sp.j. zastrzega sobie prawo do wprowadzania zmian technicznych i technologicznych wyrobów. Przedstawione ilustracje nie są wiążące.