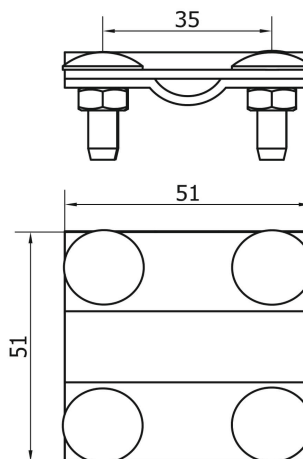
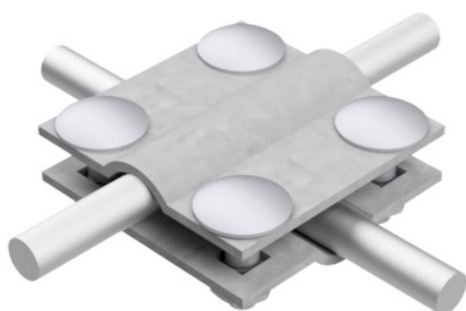


Złącza • Złącza krzyżowe

## Złącze krzyżowe 4-otworowe 2 płytkowe B do 30mm (stal ocynkowana ogniowo) /OG/

NR KATALOGOWY : AH0103OG



|   |                                   |
|---|-----------------------------------|
| GTIN                                      | 5907675560004                     |
| Materiał                                  | stal ocynkowana ogniowo           |
| Zakres przewodu okrągłego/płaskiego [mm]: | Ø8/B do 30                        |
| Śruba                                     | 4xM6x20                           |
| Materiał śruby/nakrętki                   | stal ocynkowana                   |
| Inne                                      | B - maksymalna szerokość bednarki |

W związku z ciągłym rozwojem technicznym, firma AH Hardt sp.j. zastrzega sobie prawo do wprowadzania zmian technicznych i technologicznych wyrobów. Przedstawione ilustracje nie są wiążące.