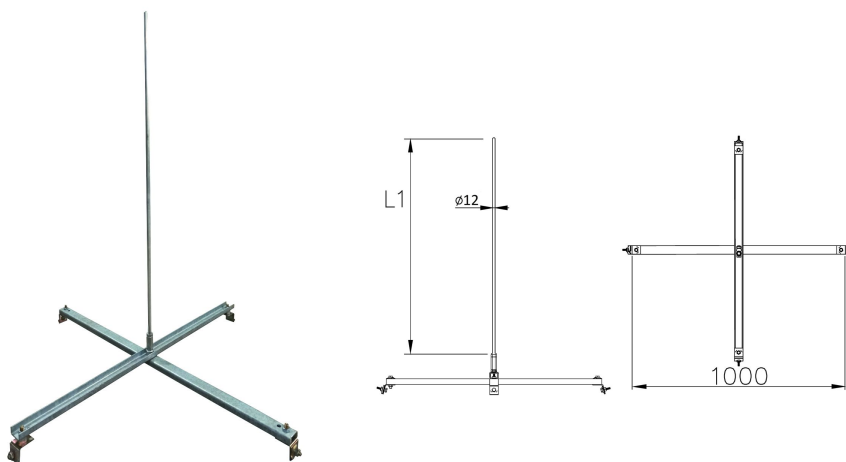


Zwody pionowe odgromowe • Iglice odgromowe mocowane do ściany

**Iglica odgromowa mocowana do blachy na rąbek stojący h=2000mm /OC/AL/**

 NR KATALOGOWY : **AH41221**


GTIN	5906764389113
Materiał	aluminium, stal ocynkowana elektrolitycznie
Zakres przewodu okrągłego/płaskiego [mm]:	Ø8-10
Wysokość/długość [mm]	2000
Średnica [mm]	Ø12
L1/L2/L3/L4/L5/L6/L7/L8/L9/L10/L11/L12 [mm]	.../2000/.../.../.../.../.../.../.../.../.../.../.../...
Strefa wiatrowa PL	I,II,III
Waga [kg]	4.4

W związku z ciągłym rozwojem technicznym, firma AH Hardt sp.j. zastrzega sobie prawo do wprowadzania zmian technicznych i technologicznych wyrobów. Przedstawione ilustracje nie są wiążące.