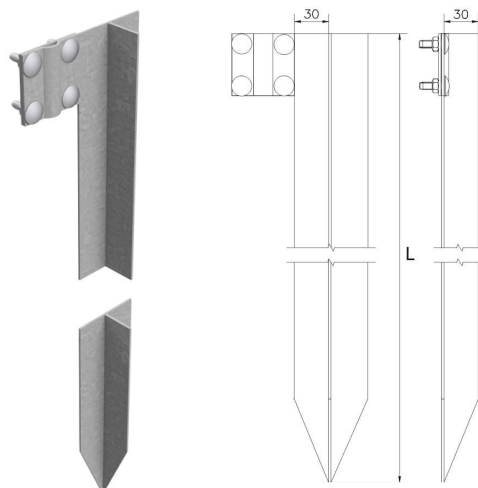


Uziomy

Uziom jednolity T l=2000mm (stal ocynkowana ogniowo) /OG/

NR KATALOGOWY : AH14301



GTIN	5906764380349
Materiał	stal ocynkowana ogniowo
Zakres przewodu okrągłego/płaskiego [mm]:	B do 30
Śruba	4xM8x25
Materiał śruby/nakrętki	stal ocynkowana
Wysokość/długość [mm]	2000
Waga [kg]	3.8

W związku z ciągłym rozwojem technicznym, firma AH Hardt sp.j. zastrzega sobie prawo do wprowadzania zmian technicznych i technologicznych wyrobów. Przedstawione ilustracje nie są wiążące.