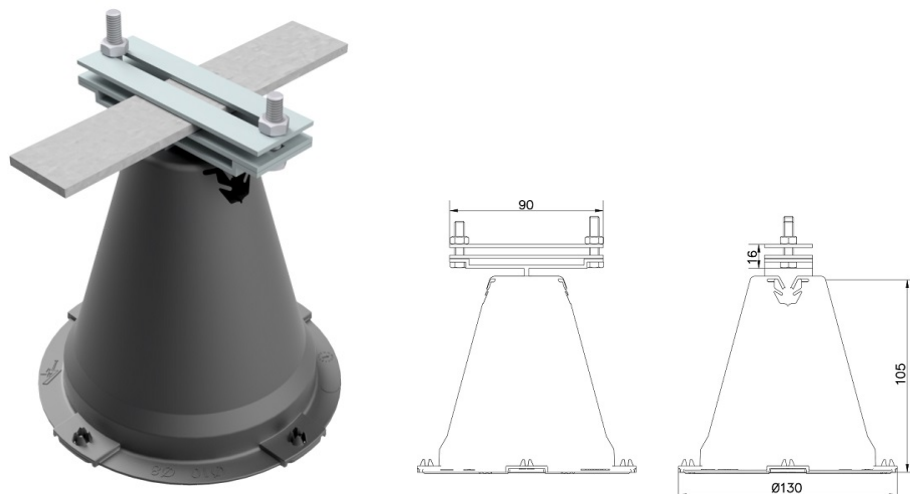


Uchwyty betonowe w tworzywie

Uchwyt betonowy do bednarki poziom B do 50 mm (tworzywo / stal ocynkowana ogniowo) /TW/OG/

NR KATALOGOWY : AH1226OGP



GTIN	5907675563593
Materiał	stal ocynkowana ogniowo, tworzywo
Zakres przewodu okrągłego/płaskiego [mm]:	B do 50
Śruba	2xM6x20
Materiał śruby/nakrętki	stal ocynkowana
Średnica [mm]	Ø130
Waga [kg]	~1
Inne	uchwyt kompatybilny z podstawką AH12150, podstawa betonowa w tworzywie oraz uchwyt mogą występować oddzielnie

W związku z ciągłym rozwojem technicznym, firma AH Hardt sp.j. zastrzega sobie prawo do wprowadzania zmian technicznych i technologicznych wyrobów. Przedstawione ilustracje nie są wiążące.