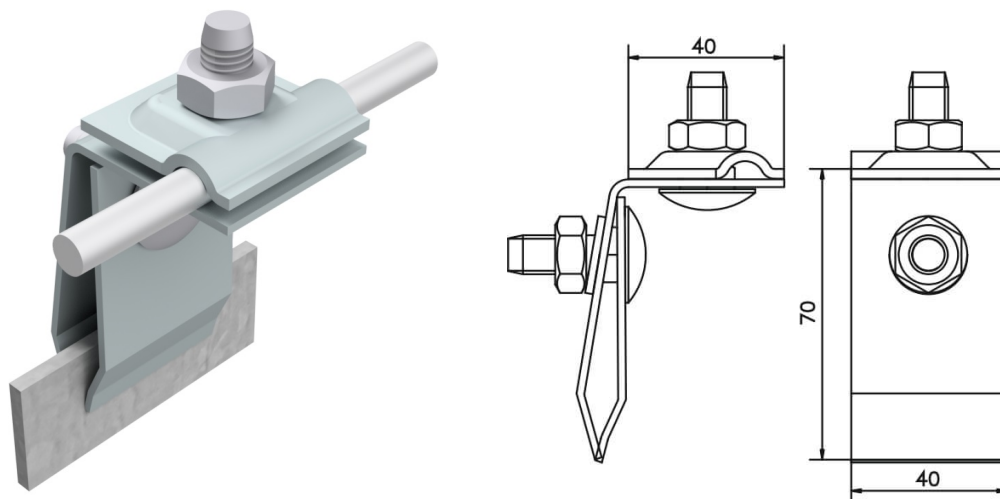


Uchwyty odgromowe • Uchwyty na blachę

Uchwyt uniwersalny na felc (stal ocynkowana galwanicznie) /OC/NR KATALOGOWY : **AH08051**

GTIN	5901832915348
Materiał	stal ocynkowana elektrolitycznie
Zakres przewodu okrągłego/płaskiego [mm]:	Ø8-10
Śruba	2xM10x30
Materiał śruby/nakrętki	stal ocynkowana

W związku z ciągłym rozwojem technicznym, firma AH Hardt sp.j. zastrzega sobie prawo do wprowadzania zmian technicznych i technologicznych wyrobów. Przedstawione ilustracje nie są wiążące.