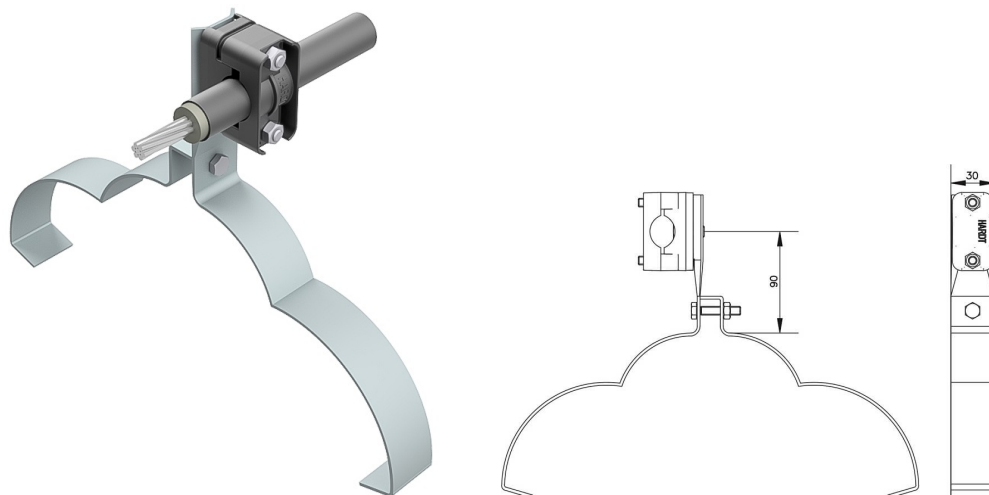


Przewody wysokonapięciowe i akcesoria • Uchwyty do przewodów

Uchwyt gąsiorowy profilowany do PW (stal ocynkowana galwanicznie) /OC/

NR KATALOGOWY : AH39061



GTIN	5907675563173
Materiał	tworzywo, stal ocynkowana elektrolitycznie
Zakres przewodu okrągłego/płaskiego [mm]:	Ø17-23
Śruba	1xM8x16; 3xM6x30;
Materiał śruby/nakrętki	stal ocynkowana
Inne	Uchwyt doginany (przed ocynkowaniem) na podstawie dachówki gąsiorowej dostarczonej przez klienta. Rozwiązanie to bardzo poprawia estetykę instalacji i ułatwia montaż. Uchwyt do samodzielnego montażu.

W związku z ciągłym rozwojem technicznym, firma AH Hardt sp.j. zastrzega sobie prawo do wprowadzania zmian technicznych i technologicznych wyrobów. Przedstawione ilustracje nie są wiążące.