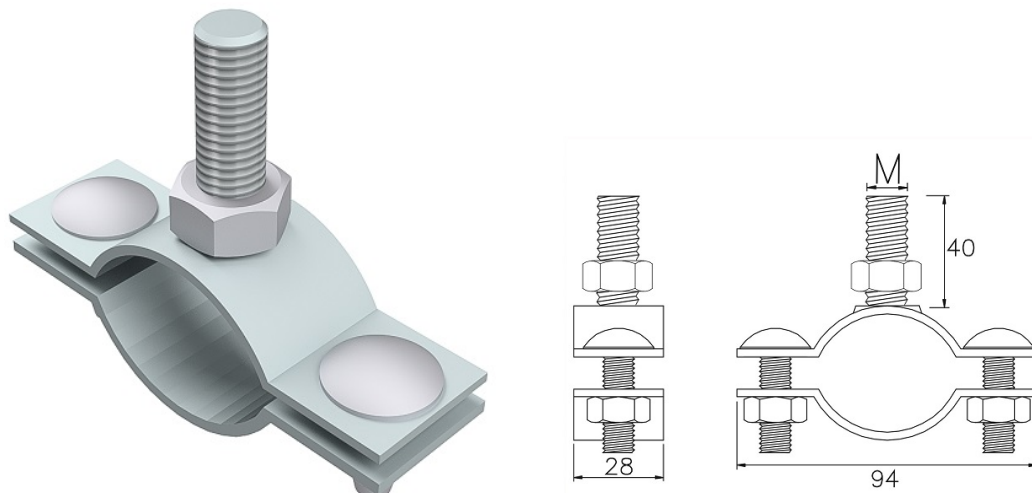


Uchwyty i złącza

## Uchwyt $\varnothing 30-45\text{mm}$ z gwintem M10 (stal ocynkowana galwanicznie) /OC/

NR KATALOGOWY : AH28401M10



|   |                                  |
|---|----------------------------------|
| GTIN                                      | 5907675563418                    |
| Materiał                                  | stal ocynkowana elektrolitycznie |
| Zakres przewodu okrągłego/płaskiego [mm]: | $\varnothing 30-45$              |
| Śruba                                     | 2xM8x25                          |
| Materiał śruby/nakrętki                   | stal ocynkowana                  |
| Gwint                                     | M10                              |

W związku z ciągłym rozwojem technicznym, firma AH Hardt sp.j. zastrzega sobie prawo do wprowadzania zmian technicznych i technologicznych wyrobów. Przedstawione ilustracje nie są wiążące.