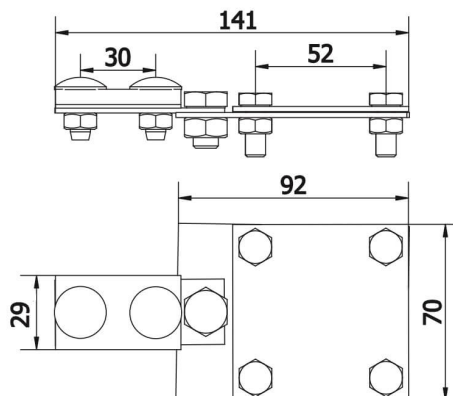
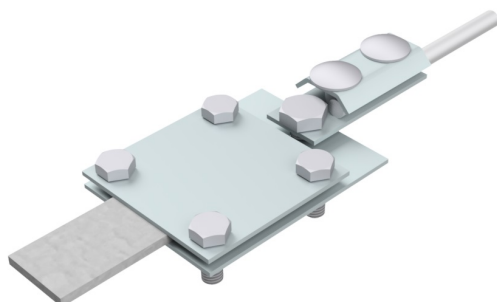


Złącza • Złącza kontrolne

## Złącze kontrolne 4-otworowe, drut-bednarka B do 40mm (stal ocynkowana galwanicznie) /OC/

NR KATALOGOWY : AH03031



GTIN	5901832911210
Materiał	stal ocynkowana elektrolitycznie
Zakres przewodu okrągłego/płaskiego [mm]:	Ø8/B do 40
Śruba	4xM8x20; 1xM10x16; 2xM8x20
Materiał śruby/nakrętki	stal ocynkowana
Inne	B - maksymalna szerokość bednarki

W związku z ciągłym rozwojem technicznym, firma AH Hardt sp.j. zastrzega sobie prawo do wprowadzania zmian technicznych i technologicznych wyrobów. Przedstawione ilustracje nie są wiążące.