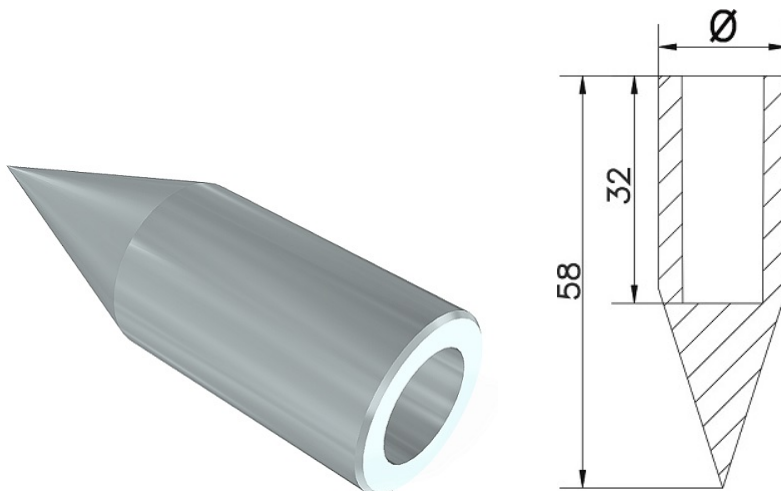


Uziomy i elementy do uziemienia • Groty, pobijaki, przyłącza

Grot do twardych gruntów Ø14 (stal ocynkowana galwanicznie) /OC/

NR KATALOGOWY : AH060003OC



GTIN	5907675565290
Materiał	stal ocynkowana elektrolitycznie
Średnica [mm]	Ø14
Inne	dedykowany do uziomów AH HARDT Ø14

W związku z ciągłym rozwojem technicznym, firma AH Hardt sp.j. zastrzega sobie prawo do wprowadzania zmian technicznych i technologicznych wyrobów. Przedstawione ilustracje nie są wiążące.