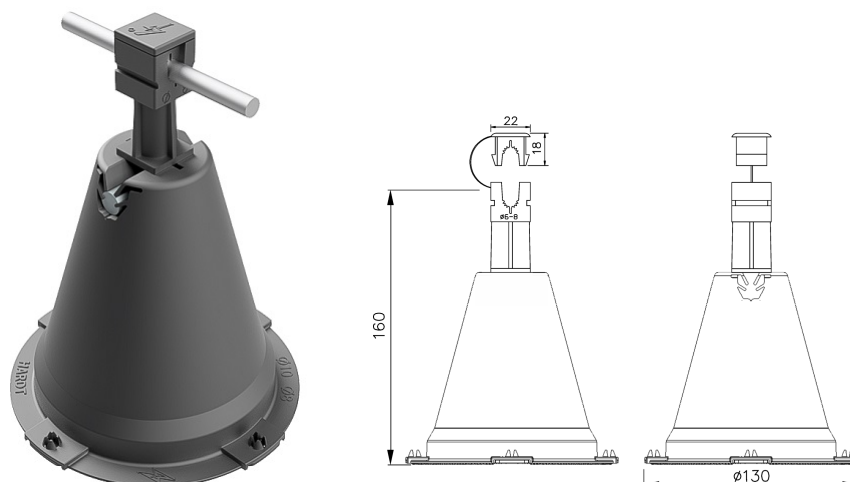


Uchwyty betonowe w tworzywie

Uchwyt betonowy w tworzywie ze słupkiem h=10 5cm czarny (tworzywo) /TW/

NR KATALOGOWY : AH12190PA



GTIN	5907675562718
Materiał	tworzywo
Zakres przewodu okrągłego/płaskiego [mm]:	Ø8
Śruba	1xM6x10
Materiał śruby/nakrętki	stal ocynkowana
Wysokość/długość [mm]	160
Średnica [mm]	Ø130
Kolor:	Czarny
Waga [kg]	~1
Inne	kolor słupka: czarny; uchwyt kompatybilny z podstawką AH12150, podstawa betonowa w tworzywie oraz uchwyt mogą występować oddzielnie

W związku z ciągłym rozwojem technicznym, firma AH Hardt sp.j. zastrzega sobie prawo do wprowadzania zmian technicznych i technologicznych wyrobów. Przedstawione ilustracje nie są wiążące.