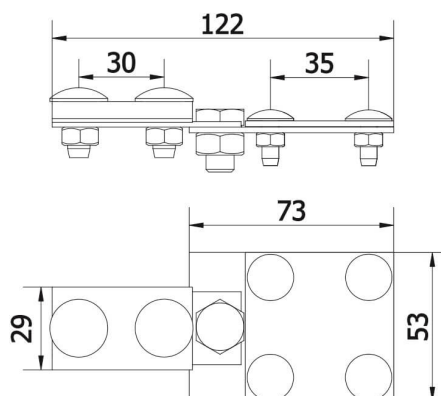


Złącza • Złącza kontrolne

## Złącze kontrolne 4-otworowe drut-bednarka B do 30mm (stal ocynkowana ogniowo) /OG/

NR KATALOGOWY : AH0302OG



GTIN	5907675560110
Materiał	stal ocynkowana ogniowo
Zakres przewodu okrągłego/płaskiego [mm]:	Ø8/B do 30
Śruba	4xM6x16; 1xM10x16; 2xM8x20
Materiał śruby/nakrętki	stal ocynkowana
Inne	B - maksymalna szerokość bednarki

W związku z ciągłym rozwojem technicznym, firma AH Hardt sp.j. zastrzega sobie prawo do wprowadzania zmian technicznych i technologicznych wyrobów. Przedstawione ilustracje nie są wiążące.