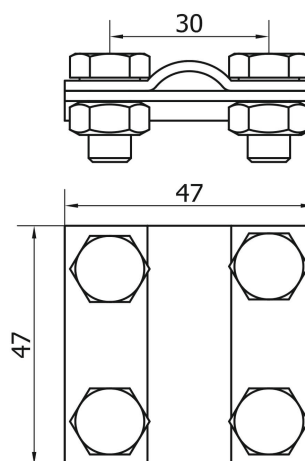
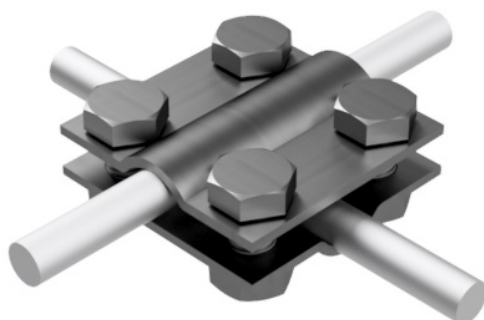


Złącza • Złącza krzyżowe

Złącze krzyżowe 4-otworowe 2 płytkowe; (stal nierdzewna) /IN/

NR KATALOGOWY : AH01103



GTIN	5901832910817
Materiał	stal nierdzewna
Zakres przewodu okrągłego/płaskiego [mm]:	Ø8
Śruba	4xM8x20
Materiał śruby/nakrętki	stal nierdzewna

W związku z ciągłym rozwojem technicznym, firma AH Hardt sp.j. zastrzega sobie prawo do wprowadzania zmian technicznych i technologicznych wyrobów. Przedstawione ilustracje nie są wiążące.