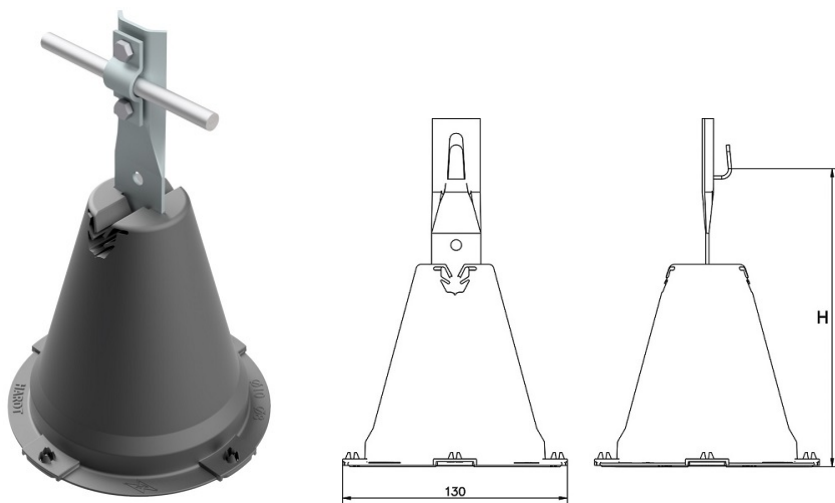


Uchwyty odgromowe • Uchwyty betonowe w tworzywie

## Uchwyt betonowy w tworzywie z blaszką h=19cm (tworzywo / stal ocynkowana galwanicznie) /TW/OC/

NR KATALOGOWY : AH12211P



GTIN	5907675563487
Materiał	stal ocynkowana elektrolitycznie, tworzywo
Zakres przewodu okrągłego/płaskiego [mm]:	Ø8-10
Śruba	2xM5x16
Materiał śruby/nakrętki	stal ocynkowana
Wysokość/długość [mm]	H=190
Średnica [mm]	Ø130
Waga [kg]	~1
Inne	uchwyt kompatybilny z podstawką AH12150, podstawa betonowa w tworzywie oraz uchwyt mogą występować oddzielnie

W związku z ciągłym rozwojem technicznym, firma AH Hardt sp.j. zastrzega sobie prawo do wprowadzania zmian technicznych i technologicznych wyrobów. Przedstawione ilustracje nie są wiążące.