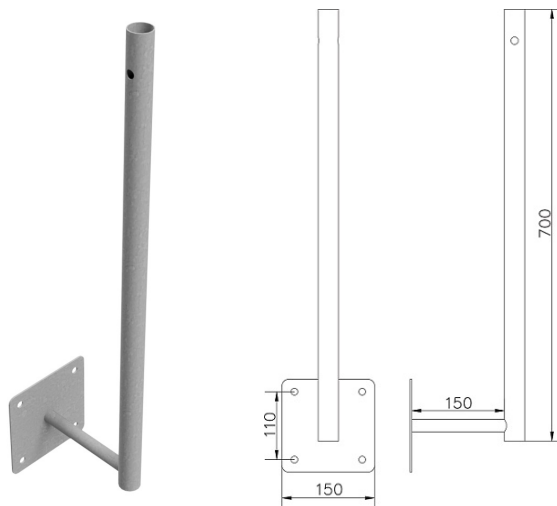


Uchwyty odgromowe • Kotwy

Wspornik naciągowy (stal ocynkowana ogniowo) /OG/NR KATALOGOWY : **AH1517OG**

GTIN	5907675561315
Materiał	stal ocynkowana ogniowo
Zakres przewodu okrągłego/płaskiego [mm]:	Ø8-10

W związku z ciągłym rozwojem technicznym, firma AH Hardt sp.j. zastrzega sobie prawo do wprowadzania zmian technicznych i technologicznych wyrobów. Przedstawione ilustracje nie są wiążące.