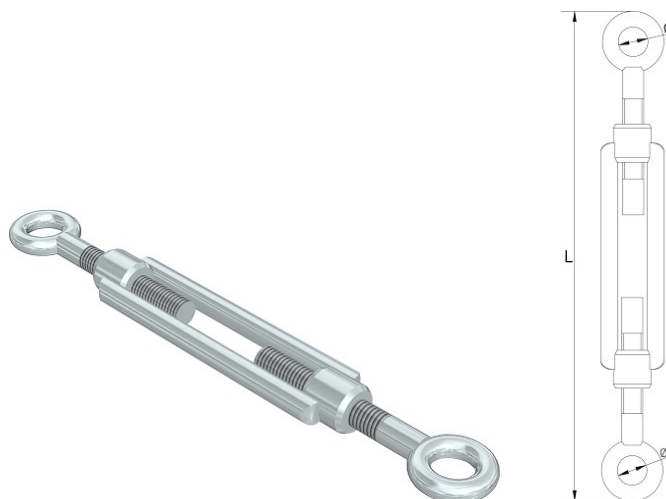


Uchwyty odgromowe • Uchwyty naciągowe rzymskie

Uchwyt naciągowy oczko-oczko Ø16 (stal ocynkowana galwanicznie) /OC/NR KATALOGOWY : **AH18021**

GTIN	5901832919049
Materiał	stal ocynkowana elektrolitycznie
Zakres przewodu okrągłego/płaskiego [mm]:	Ø8-10
Wysokość/długość [mm]	L=233-310
Średnica [mm]	Ø16
Gwint	M12

W związku z ciągłym rozwojem technicznym, firma AH Hardt sp.j. zastrzega sobie prawo do wprowadzania zmian technicznych i technologicznych wyrobów. Przedstawione ilustracje nie są wiążące.