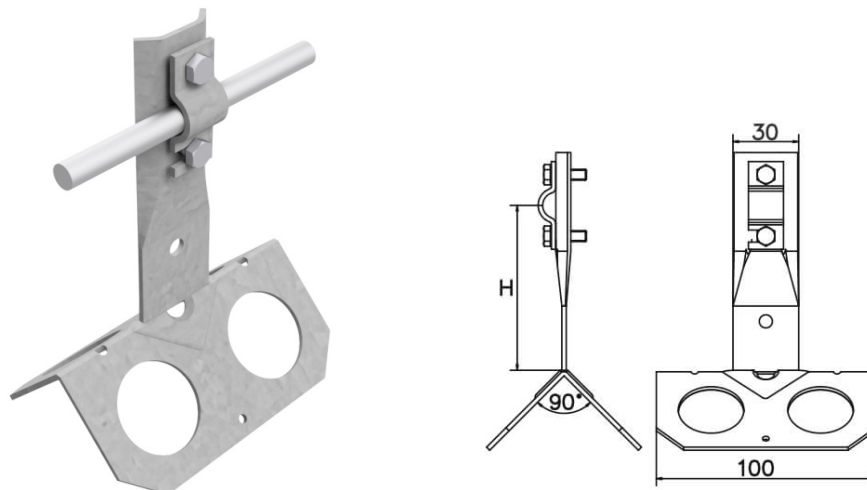


Uchwyty odgromowe • Uchwyty szczytowe

Uchwyt szczytowy z blaszką daszek h=10cm (stal ocynkowana ogniowo) /OG/

NR KATALOGOWY : AH2108OG



GTIN	5907675561599
Materiał	stal ocynkowana ogniowo
Zakres przewodu okrągłego/płaskiego [mm]:	Ø8-10
Śruba	2xM5x16
Materiał śruby/nakrętki	stal ocynkowana
Wysokość/długość [mm]	H=100

W związku z ciągłym rozwojem technicznym, firma AH Hardt sp.j. zastrzega sobie prawo do wprowadzania zmian technicznych i technologicznych wyrobów. Przedstawione ilustracje nie są wiążące.