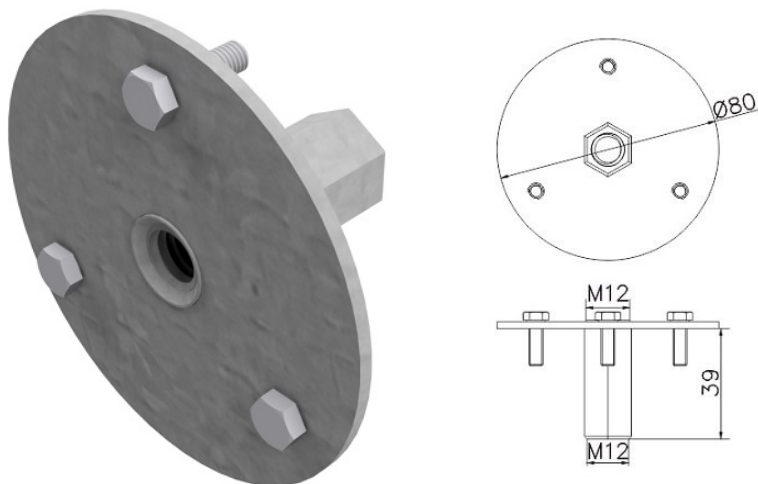


Uziomy i elementy do uziemienia • Elementy montowane do zbrojenia budynku

**Przylącze uziemiające Ø80mm (stal ocynkowana ogniowo) /OG/**

NR KATALOGOWY : AH3203OG



GTIN	5907675561476
Materiał	stal ocynkowana ogniowo
Śruba	3xM5x16
Materiał śruby/nakrętki	stal ocynkowana

W związku z ciągłym rozwojem technicznym, firma AH Hardt sp.j. zastrzega sobie prawo do wprowadzania zmian technicznych i technologicznych wyrobów. Przedstawione ilustracje nie są wiążące.