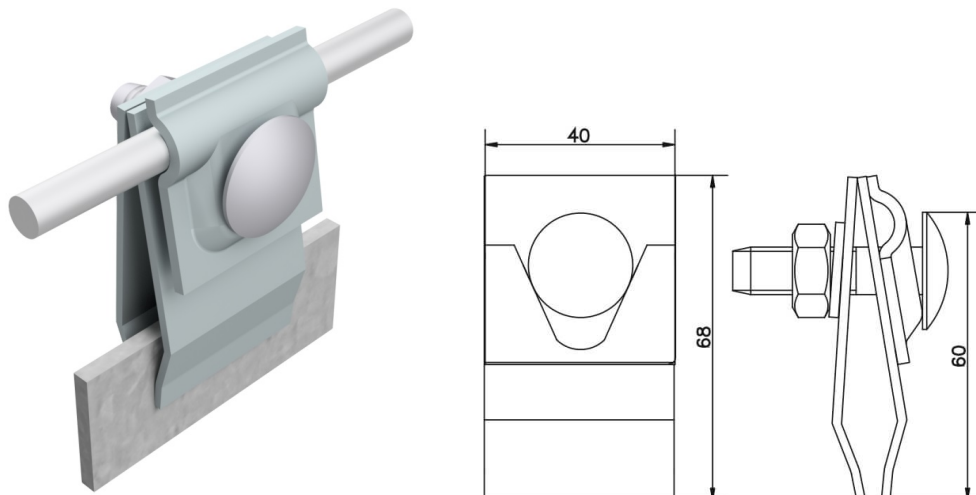


Uchwyty na blachę

Uchwyt na felc (stal ocynkowana galwanicznie) /OC/NR KATALOGOWY : **AH08061**

GTIN	5901832915355
Materiał	stal ocynkowana elektrolitycznie
Zakres przewodu okrągłego/płaskiego [mm]:	Ø8-10
Śruba	1xM10x40
Materiał śruby/nakrętki	stal ocynkowana

W związku z ciągłym rozwojem technicznym, firma AH Hardt sp.j. zastrzega sobie prawo do wprowadzania zmian technicznych i technologicznych wyrobów. Przedstawione ilustracje nie są wiążące.