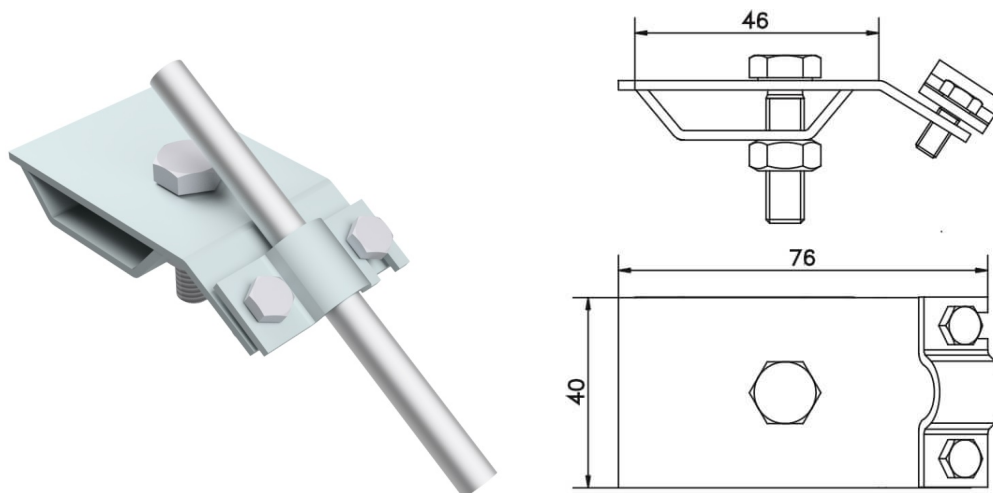


Uchwyty odgromowe • Uchwyty na blachę

Uchwyt rynnowy (stal ocynkowana galwanicznie) /OC/

NR KATALOGOWY : AH10011



GTIN	5901832917090
Materiał	stal ocynkowana elektrolitycznie
Zakres przewodu okrągłego/płaskiego [mm]:	Ø8-10
Śruba	2xM5x16 1xM8x30
Materiał śruby/nakrętki	stal ocynkowana

W związku z ciągłym rozwojem technicznym, firma AH Hardt sp.j. zastrzega sobie prawo do wprowadzania zmian technicznych i technologicznych wyrobów. Przedstawione ilustracje nie są wiążące.