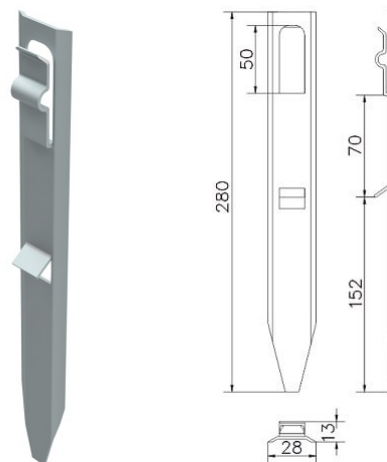


Uziomy i elementy do uziemienia • Uchwyty do bednarki

Uchwyt fundamentowy do bednarki (stal ocynkowana galwanicznie) /OC/NR KATALOGOWY : **AH17011**

GTIN	5906764384187
Materiał	stal ocynkowana elektrolitycznie
Zakres przewodu okrągłego/płaskiego [mm]:	Ø8-10/B do 30
Inne	B - maksymalna szerokość bednarki

W związku z ciągłym rozwojem technicznym, firma AH Hardt sp.j. zastrzega sobie prawo do wprowadzania zmian technicznych i technologicznych wyrobów. Przedstawione ilustracje nie są wiążące.