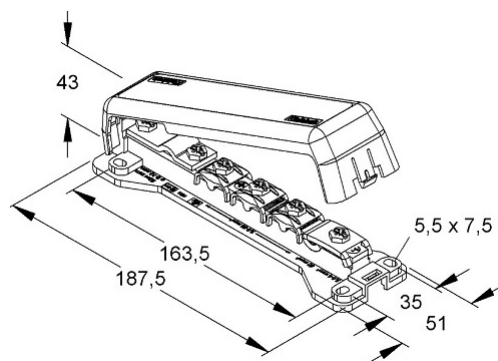


Połączenia wyrównawcze

Szyna ekwipotencjalna B do 30x4mm 6x6-25mm² 1x2 5-6mm² 1x50mm²

 NR KATALOGOWY : **AHK1309**


GTIN	5906764383357
Materiał	mosiądz niklowany
Zakres przewodu okrągłego/płaskiego [mm]:	Ø10/B do30
Przewody [mm ²]	6x 6-25; 1x 2,5-6; 1x 50
Inne	B - maksymalna szerokość bednarki

W związku z ciągłym rozwojem technicznym, firma AH Hardt sp.j. zastrzega sobie prawo do wprowadzania zmian technicznych i technologicznych wyrobów. Przedstawione ilustracje nie są wiążące.