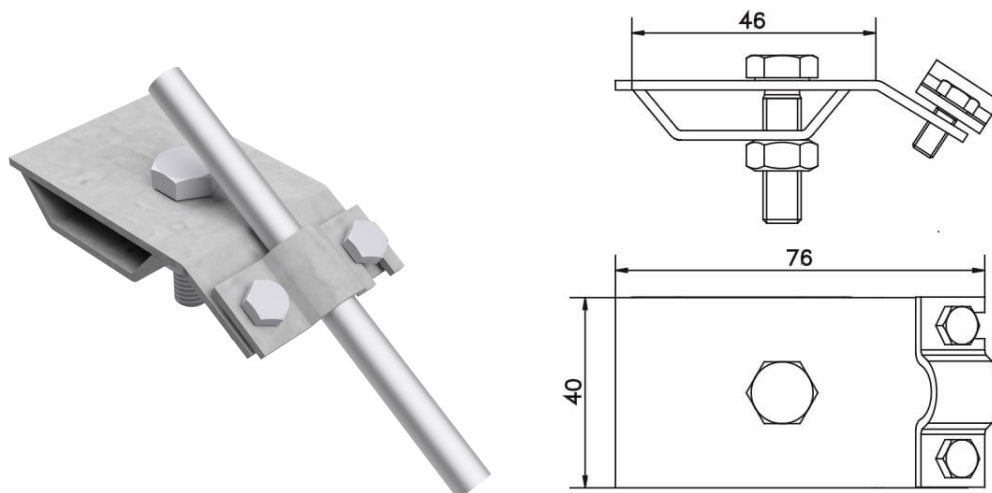


Uchwyty odgromowe • Uchwyty na blachę

Uchwyt rynnowy (stal ocynkowana ogniowo) /OG/

 NR KATALOGOWY : **AH1001OG**


GTIN	5907675560981
Materiał	stal ocynkowana ogniowo
Zakres przewodu okrągłego/płaskiego [mm]:	Ø8-10
Śruba	2xM5x16 1xM8x30
Materiał śruby/nakrętki	stal ocynkowana

W związku z ciągłym rozwojem technicznym, firma AH Hardt sp.j. zastrzega sobie prawo do wprowadzania zmian technicznych i technologicznych wyrobów. Przedstawione ilustracje nie są wiążące.