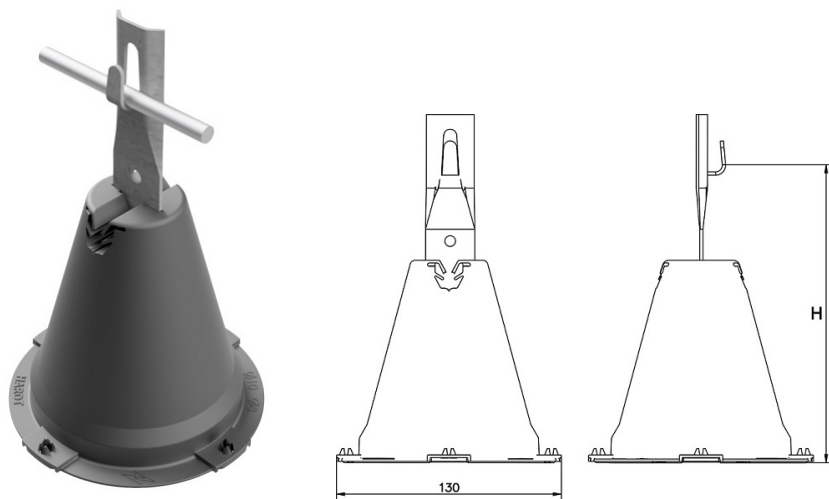


Uchwyty odgromowe • Uchwyty betonowe w tworzywie

Uchwyt betonowy w tworzywie zacisk h=19cm (tworzywo / stal ocynkowana ogniowo) /TW/OG/

NR KATALOGOWY : AH1220GP



GTIN	5907675563470
Materiał	stal ocynkowana ogniowo, tworzywo
Zakres przewodu okrągłego/płaskiego [mm]:	Ø8-10
Wysokość/długość [mm]	H=190
Średnica [mm]	Ø130
Waga [kg]	~1
Inne	uchwyt kompatybilny z podstawką AH12150, podstawa betonowa w tworzywie oraz uchwyt mogą występować oddzielnie

W związku z ciągłym rozwojem technicznym, firma AH Hardt sp.j. zastrzega sobie prawo do wprowadzania zmian technicznych i technologicznych wyrobów. Przedstawione ilustracje nie są wiążące.