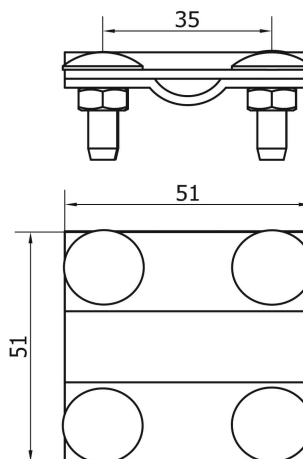
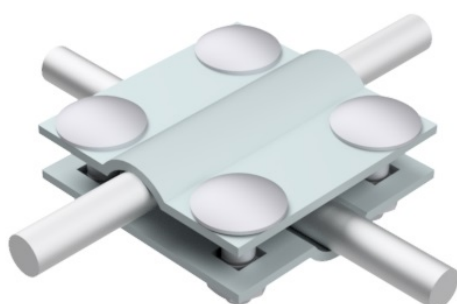


Złącza krzyżowe

## Złącze krzyżowe 4-otworowe 2 płytkowe B do 30mm (stal ocynkowana galwanicznie) /OC/

NR KATALOGOWY : AH01031



GTIN	5901832910190
Materiał	stal ocynkowana elektrolitycznie
Zakres przewodu okrągłego/płaskiego [mm]:	Ø8/B do 30
Śruba	4xM6x20
Materiał śruby/nakrętki	stal ocynkowana
Inne	B - maksymalna szerokość bednarki

W związku z ciągłym rozwojem technicznym, firma AH Hardt sp.j. zastrzega sobie prawo do wprowadzania zmian technicznych i technologicznych wyrobów. Przedstawione ilustracje nie są wiążące.