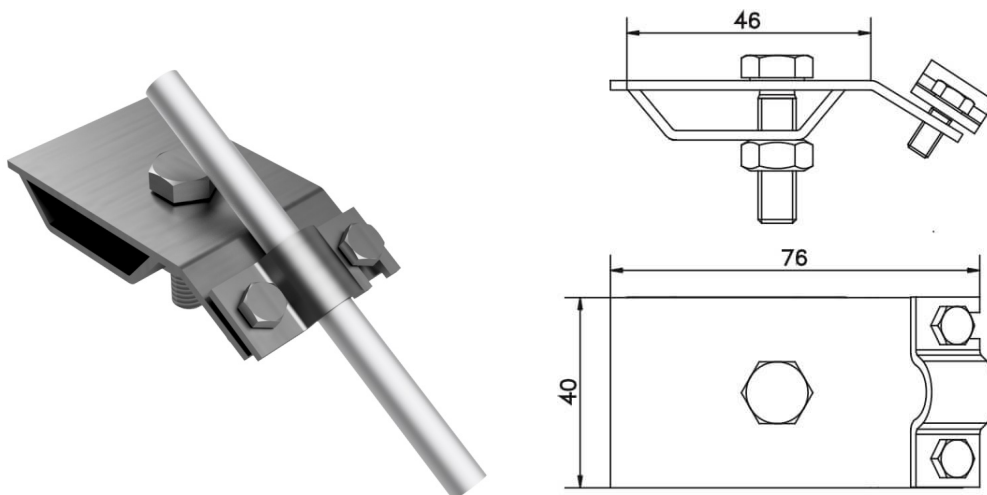


Uchwyty odgromowe • Uchwyty na blachę

## Uchwyt rynnowy (stal nierdzewna) /IN/

NR KATALOGOWY : AH10013



GTIN	5901832917120
Materiał	stal nierdzewna
Zakres przewodu okrągłego/płaskiego [mm]:	Ø8-10
Śruba	2xM5x16 1xM8x30
Materiał śruby/nakrętki	stal nierdzewna

W związku z ciągłym rozwojem technicznym, firma AH Hardt sp.j. zastrzega sobie prawo do wprowadzania zmian technicznych i technologicznych wyrobów. Przedstawione ilustracje nie są wiążące.