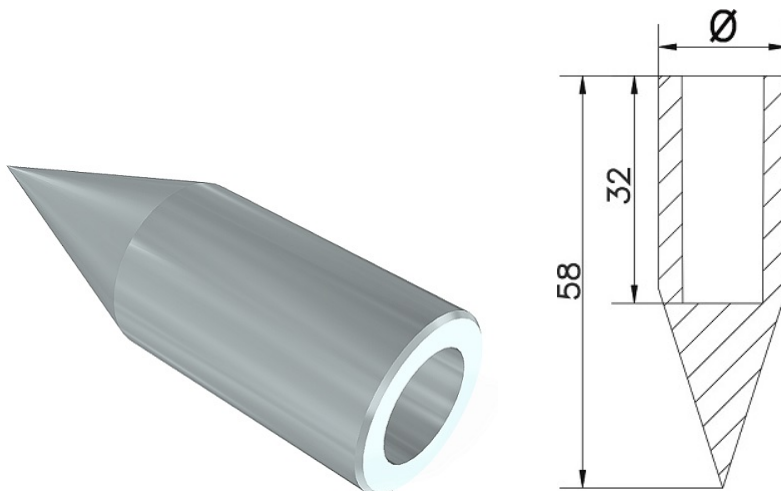


Uziomy i elementy do uziemienia • Groty, pobijaki, przyłącza

Grot do twardych gruntów (stal ocynkowana galwanicznie) /OC/

NR KATALOGOWY : AH14031



GTIN	5906764380226
Materiał	stal ocynkowana elektrolitycznie
Średnica [mm]	Ø16-20

W związku z ciągłym rozwojem technicznym, firma AH Hardt sp.j. zastrzega sobie prawo do wprowadzania zmian technicznych i technologicznych wyrobów. Przedstawione ilustracje nie są wiążące.