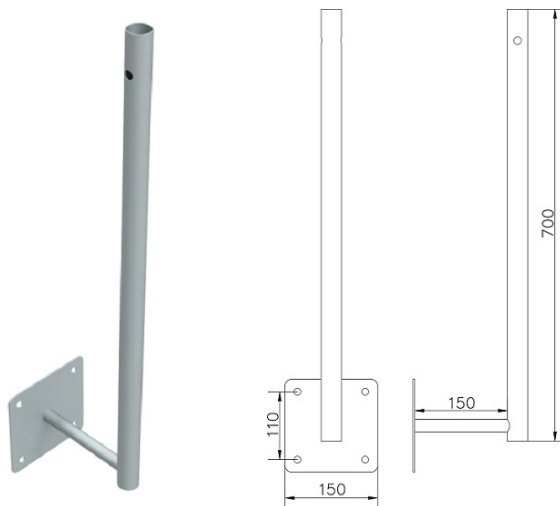


Uchwyty odgromowe • Kotwy

Wspornik naciągowy (stal ocynkowana galwanicznie) /OC/NR KATALOGOWY : **AH15171**

GTIN	5906764383593
Materiał	stal ocynkowana elektrolitycznie
Zakres przewodu okrągłego/płaskiego [mm]:	Ø8-10

W związku z ciągłym rozwojem technicznym, firma AH Hardt sp.j. zastrzega sobie prawo do wprowadzania zmian technicznych i technologicznych wyrobów. Przedstawione ilustracje nie są wiążące.