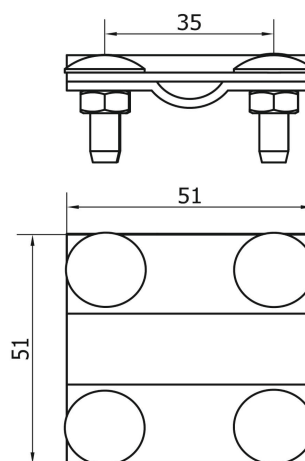
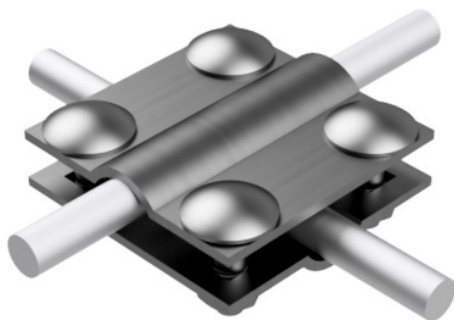


Złącza krzyżowe

Złącze krzyżowe 4-otworowe 2 płytkowe B do 30mm (stal nierdzewna) /IN/

NR KATALOGOWY : AH01033



GTIN	5901832910763
Materiał	stal nierdzewna
Zakres przewodu okrągłego/płaskiego [mm]:	Ø8/B do 30
Śruba	4xM6x20
Materiał śruby/nakrętki	stal nierdzewna
Inne	B - maksymalna szerokość bednarki

W związku z ciągłym rozwojem technicznym, firma AH Hardt sp.j. zastrzega sobie prawo do wprowadzania zmian technicznych i technologicznych wyrobów. Przedstawione ilustracje nie są wiążące.