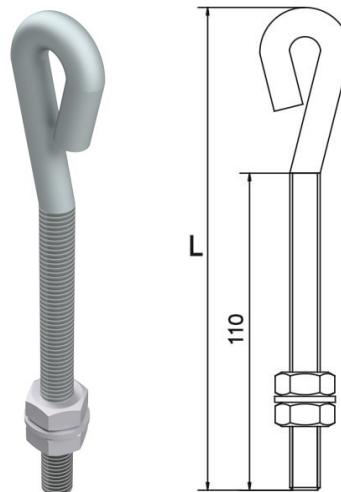


Uchwyty odgromowe • Uchwyty naciągowe

Uchwyt naciągowy oczko l=16cm (stal ocynkowana galwanicznie) /OC/

NR KATALOGOWY : AH13011



| | |
|---|----------------------------------|
| GTIN | 5901832918097 |
| Materiał | stal ocynkowana elektrolitycznie |
| Zakres przewodu okrągłego/płaskiego [mm]: | Ø8-10 |
| Śruba | M10x110 |
| Materiał śruby/nakrętki | stal ocynkowana |
| Wysokość/długość [mm] | L=160 |

W związku z ciągłym rozwojem technicznym, firma AH Hardt sp.j. zastrzega sobie prawo do wprowadzania zmian technicznych i technologicznych wyrobów. Przedstawione ilustracje nie są wiążące.