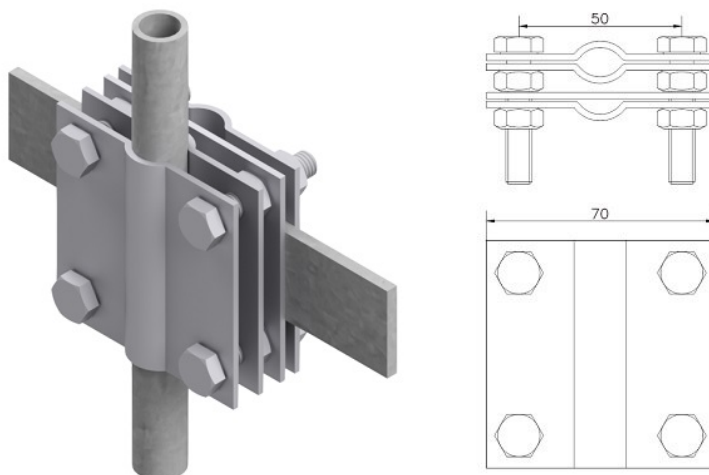


Uziomy i elementy do uziemienia • Złącza uziomowe

Złącze uziomowe 4-płytkowe duże B do 40mm Ø20mm (stal nierdzewna) /IN/

 NR KATALOGOWY : **AH14243**


GTIN	5906764389410
Materiał	stal nierdzewna
Zakres przewodu okrągłego/płaskiego [mm]:	Ø8-10; Ø14-20/B do 40
Śruba	4xM8x40
Materiał śruby/nakrętki	stal nierdzewna
Inne	B - maksymalna szerokość bednarki

W związku z ciągłym rozwojem technicznym, firma AH Hardt sp.j. zastrzega sobie prawo do wprowadzania zmian technicznych i technologicznych wyrobów. Przedstawione ilustracje nie są wiążące.